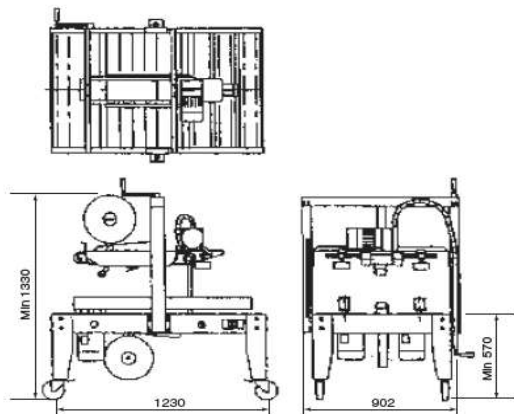


## IL-702 半自動封函機



寸法図 (単位 mm)



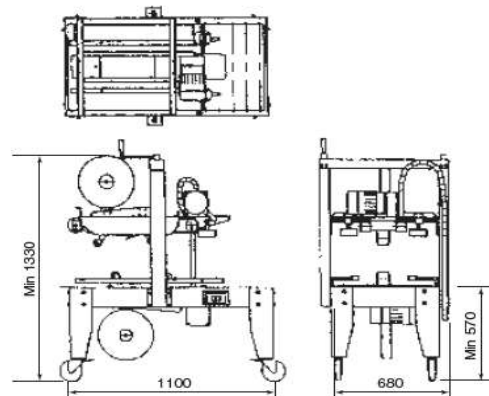
ケース寸法範囲 (単位mm)

	IL-702		IL-703	
	MAX	MIN	MAX	MIN
長さ (a)	—	150	—	150
幅 (b)	550	100	480	160
高さ (c)	500	100	500	100

## IL-703 半自動封函機



寸法図 (単位 mm)



機械仕様

型式	IL-702	IL-703
ベルトスピード	18/22m/分	50/60Hz
機械質量	132kg	100kg
使用電力	540W 単相100V	360W 単相100V
テーブル高さ	570~750mm	
封函材料	粘着テープ 38~50mm幅 (60~75mm幅はオプション)	